

Alienware 17



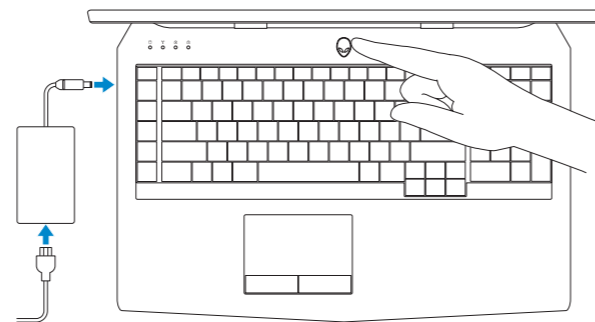
Quick Start Guide

Snelstartgids | Guide d'information rapide
Guía de inicio rápido



Connect the power adapter and press the power button

Sluit de netadapter aan en druk op de aan-uitknop
Connectez l'adaptateur secteur et appuyez sur le bouton d'alimentation
Conecte el adaptador de alimentación y presione el botón de encendido



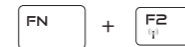
Shortcut keys

Sneltoetsen | Touches de fonction
Teclas de acceso directo

Allows to disconnect Alienware graphics amplifier
Hiermee kan de Alienware graphics/versterker worden losgekoppeld
Déconnecter l'amplificateur graphique Alienware
Permite desconectar el Alienware graphics amplifier



Disable/enable wireless
Draadloos netwerk uitschakelen/inschakelen
Active/désactive le sans fil
Desactivar/activar la conexión inalámbrica



Mute audio
Geluid dempen | Couper le son
Silenciar el audio



Decrease volume
Geluidsniveau omlaag | Diminuer le volume
Bajar el volumen



Increase volume
Geluidsniveau omhoog | Augmenter le volume
Subir el volumen



Switch to external display
Naar extern beeldscherm schakelen
Basculer vers un moniteur externe
Cambiar a la pantalla externa



Decrease brightness
Helderheid verminderen | Diminuer la luminosité
Disminuir brillo



Increase brightness
Helderheid vermeerderen | Augmenter la luminosité
Aumentar brillo



Disable/enable touch pad
Touchpad uitschakelen/inschakelen
Activer/désactiver le pavé tactile
Desactivar/activar la superficie táctil



Disable/enable AlienFX
AlienFX uitschakelen/inschakelen
Désactivation/activation de AlienFX
Desactivar/activar AlienFX



NOTE: For more information, see *Specifications* at Dell.com/support.

N.B.: Zie *Specificaties* op Dell.com/support voor meer informatie.

REMARQUE : pour plus d'informations, consultez la section *Caractéristiques* à l'adresse Dell.com/support.

NOTA: Para obtener más información, consulte *Especificaciones* en Dell.com/support.

Product support and manuals
Productondersteuning en handleidingen
Support produits et manuels
Soporte del producto y manuales

Alienware.com
Dell.com/support/manuals

Contact Dell
Neem contact op met Dell | Contacter Dell
Póngase en contacto con Dell

Dell.com/contactdell

Regulatory and safety
Regelgeving en veiligheid | Réglementations et sécurité
Normativa y seguridad

Dell.com/regulatory_compliance

Regulatory model
Wettelijk model | Modèle réglementaire
Modelo normativo

P43F

Regulatory type
Wettelijk type | Type réglementaire
Tipo normativo

P43F002

Computer model
Computermodel | Modèle de l'ordinateur
Modelo de equipo

Alienware 17 R3

Información para NOM, o Norma Oficial Mexicana

La información que se proporciona a continuación se mostrará en los dispositivos que se describen en este documento, en conformidad con los requisitos de la Norma Oficial Mexicana (NOM):

Importador:
Dell Mexico S.A. de C.V.
AV PASEO DE LA REFORMA NO 2620 PISO 11
COL. LOMAS ALTAS
MEXICO DF CP 11950

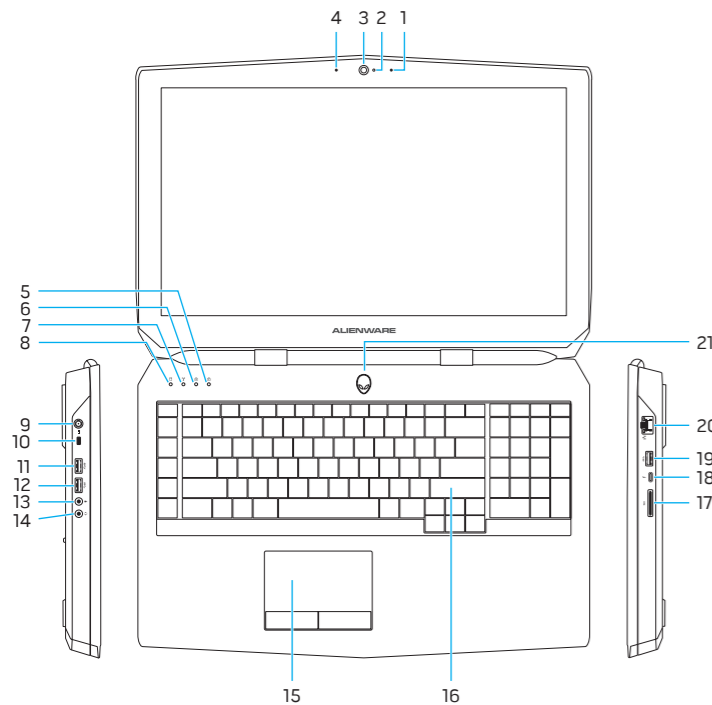
| | |
|---------------------------------|----------------------|
| Modelo | P43F |
| Voltaje de alimentación | 100 V CA–240 V CA |
| Frecuencia | 50 Hz–60 Hz |
| Consumo de corriente de entrada | 2,34 A/2,50 A/3,50 A |
| Voltaje de salida | 19,50 V CC |
| Consumo de corriente de salida | 9,23 A/12,30 A |
| País de origen | Hecho en China |



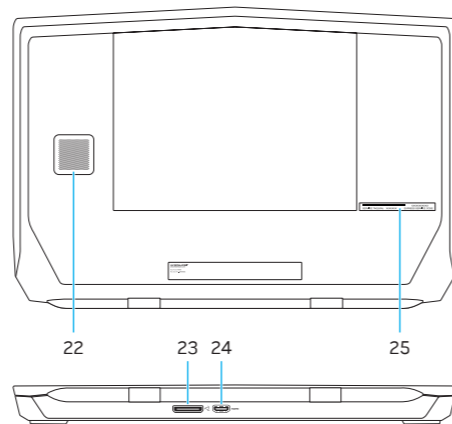
08CC60A00

Features

Kenmerken | Caractéristiques | Funciones



- | | |
|----------------------------------|-----------------------------------|
| 1. Right microphone | 14. Headset port |
| 2. Camera-status light | 15. Touch pad |
| 3. Camera | 16. Backlit keyboard |
| 4. Left microphone | 17. Media-card reader |
| 5. Num-lock status light | 18. USB Type-C port |
| 6. Caps-lock status light | 19. USB 3.0 port |
| 7. Wireless-status light | 20. Network port |
| 8. Hard-drive activity light | 21. Power button (Alienware logo) |
| 9. Power-adaptor port | 22. Subwoofer |
| 10. Security-cable slot | 23. External Graphics Port |
| 11. USB 3.0 port with PowerShare | 24. HDMI port |
| 12. USB 3.0 port | 25. Service Tag label |
| 13. Microphone/headphone port | |



- | | |
|---|--|
| 1. Microfoon rechts | 14. Headsetpoort |
| 2. Statuslampje camera | 15. Touchpad |
| 3. Camera | 16. Toetsenbord met achtergrondverlichting |
| 4. Microfoon links | 17. Mediakaartlezer |
| 5. Statuslampje vaste schijf | 18. USB Type-C-poort |
| 6. Statuslampje Caps Lock | 19. USB 3.0-poort |
| 7. Statuslampje draadloos netwerk | 20. Netwerkpoot |
| 8. Activiteitenlampje vaste schijf | 21. Stroomknop (Alienware logo) |
| 9. Poort voor netadapter | 22. Subwoofer |
| 10. Sleuf voor beveiligingskabel | 23. Externe grafische poort |
| 11. USB 3.0-poort met PowerShare | 24. HDMI-poort |
| 12. USB 3.0-poort | 25. Servicetag |
| 13. Poort voor microfoon/hoofdtelefoon | |
| 1. Microphone droit | 13. Port pour microphone/écouteurs |
| 2. Voyant d'état de la caméra | 14. Port pour casque |
| 3. Caméra | 15. Pavé tactile |
| 4. Microphone gauche | 16. Clavier rétroéclairé |
| 5. Voyant de verrouillage du pavé numérique | 17. Lecteur de carte mémoire |
| 6. Voyant de verrouillage des majuscules | 18. Port USB de type C |
| 7. Voyant d'état du sans fil | 19. Port USB 3.0 |
| 8. Voyant d'activité du disque dur | 20. Port réseau |
| 9. Port de l'adaptateur d'alimentation | 21. Bouton d'alimentation (logo Alienware) |
| 10. Emplacement pour câble de sécurité | 22. Caisson de basse |
| 11. Port USB 3.0 avec PowerShare | 23. Port graphique externe |
| 12. Port USB 3.0 | 24. Port HDMI |
| | 25. Étiquette de numéro de série |

- | | |
|--|--|
| 1. Micrófono derecho | 12. Puerto USB 3.0 |
| 2. Indicador luminoso de estado de la cámara | 13. Puerto audífono/micrófono |
| 3. Cámara | 14. Puerto de audífonos |
| 4. Micrófono izquierdo | 15. Superficie táctil |
| 5. Indicador luminoso del estado de Bloq Núm | 16. Teclado retroiluminado |
| 6. Indicador luminoso del estado de Bloq Mayús | 17. Lector de tarjetas multimedia |
| 7. Indicador de estado de la conexión inalámbrica | 18. Puerto USB Tipo C |
| 8. Indicador luminoso de actividad de la unidad del disco duro | 19. Puerto USB 3.0 |
| 9. Puerto de adaptador de alimentación | 20. Puerto de red |
| 10. Ranura del cable de seguridad | 21. Botón de encendido (logotipo de Alienware) |
| 11. Puerto USB 3.0 con PowerShare | 22. Subwoofer |
| | 23. Puerto para gráfica externa |
| | 24. Puerto HDMI |
| | 25. Etiqueta de servicio |